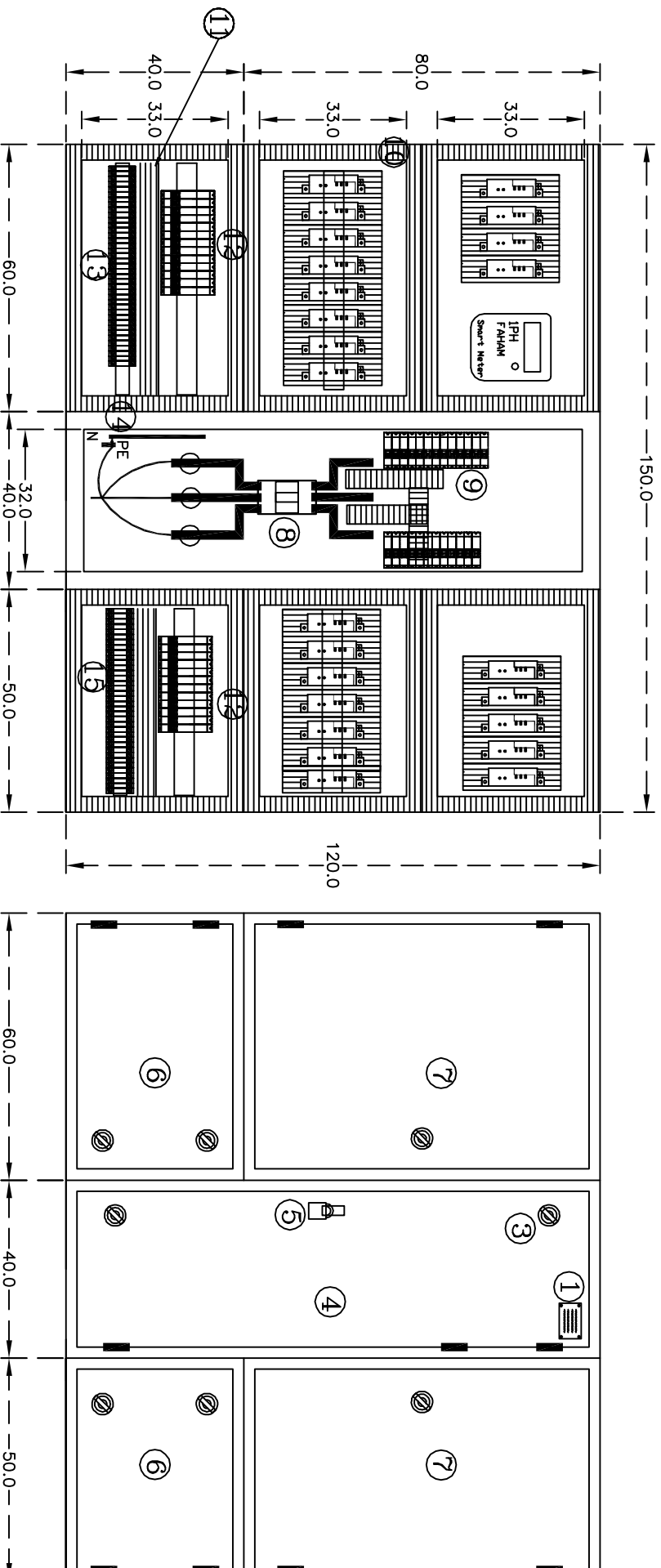


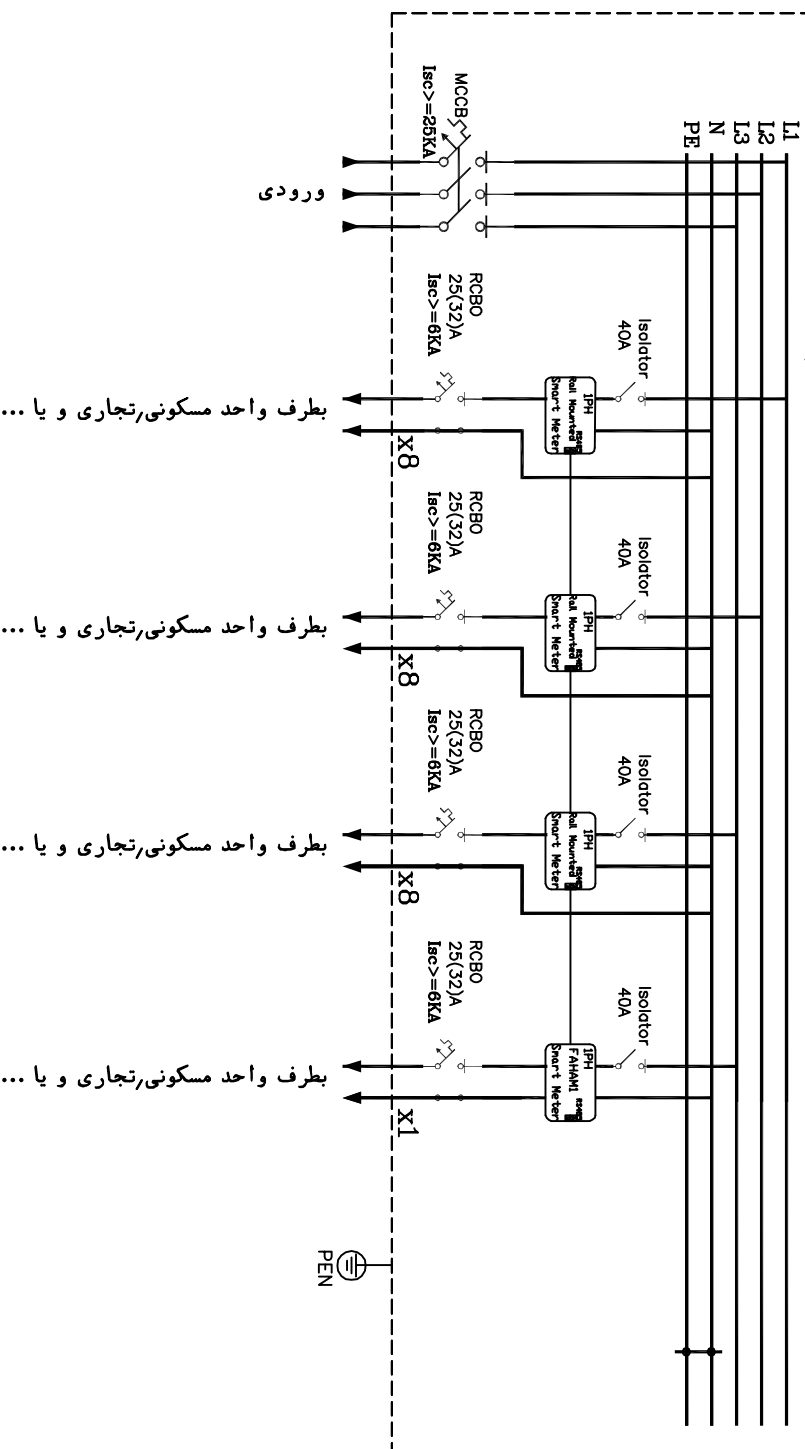
## توضیحات :

- ۱- تعیین کننده مناسب جهت خروج آتین مودم از دیواره جانبی تسابلو الزامی می باشد.
- ۲- نصب سیمه کنسترتی دو زوج تالینده ششپاندار مسی به سطح مقطع ۰/۲mm جهت ارتباط با RS485 الزامی است.
- ۳- سطح مقطع سیمه نول تینده کنترهای ریلی ۱/۵mm مسی خواهد بود.
- ۴- محفظه کنتور علاوه بر دارا بودن قفل درب، دارای مکانیزم قفل از داخل می باشد.
- ۵- قفل بخش کنترها، زمینسی قابل پلمب می باشد.
- ۶- مکانیزم قفل درب کنتور در بخش داخلی درب کنتور یا دسترسی از بخش ورودی تسابلو در نظر گرفته شود تا در صورت قفل درب کنتور از داخل تسابلو امکان باز کردن درب کنتور از بیرون وجود نداشته باشد.
- ۷- اگر خروجی تسابلو از بالا باشد، محفظه نصب کنتور و ترمینال ها جا به جا خواهند شد.
- ۸- بر روی شیشه‌های کلید اصلی بایستی کاور عایق نصب شود.
- ۹- تعیین درجه هوا مطابق استاندارد الزامی می باشد.
- ۱۰- سایر ترمینال های خروجی بایستی بر اساس کابل های متصل به آن با طرح امور مربوطه همگام شود.



## 25x1ph (24 Rail Mounted Counter + 1 FAHAMI Counter)

400/230V,50Hz,3Ph+N+PE



- ۱۰) کابل کنسی
- ۱۱) کاور فلزی کلیدهای مینیاتوری و ترمینال های خروجی یا پیچ های دارای قابلیت پلمب (در صورتیکه تسابلو برای نصب در فضای باز ساخته شود می بایستی همسورت سقف ششپاندار یکطرفه و ازایما خروجی و کاور فلزی مربوطه در بخش پایین تسابلو قرار گیرد)
- ۱۲) کلیدهای جریان نشستی با کلید مینیاتوری (RCBO)
- ۱۳) ترمینال های خروجی
- ۱۴) ارتباط شیشه نول (N) و ارت (PE) به صورت اتصال شیشه مسی زبانه ای یا پیچ می باشد.
- ۱۵) سقف ششپاندار (در صورت نصب تسابلو در فضای باز)
- ۱) پلاک مشخصات
- ۲) لولای سه تکه
- ۳) قفل زمینسی
- ۴) درب ورودی
- ۵) قفل
- ۶) درب خروجی
- ۷) درب کنتور
- ۸) کلید کل اتوماتیک ورودی
- ۹) کلید جدا کننده قبل از کنتور (ایزولآوری)

راهنما:

- ۱- رعایت مشخصات فنی تابلوهای چند کنتوری شرکت توزیع نیروی برق تبریز الزامی می باشد.
- ۲- رعایت دستورالعمل تعیین الزامات، معیارهای ارزیابی فنی و آزمون های تابلوهای فشارضعیف چند کنتوری سیستم (کنتور هوشمندریلی) نصب در مجتمع های مسکونی و تجاری مورخ ۱۴۰۱/۰۹/۱۴ الزامی می باشد.
- ۳- سازه تسابلو لازم است قبل از شروع به ساخت نسبت به اخذ فرم سفارش تسابلو کنتور اقدام نماید.
- ۴- کلید اندازه ها به استاندارد است.
- ۵- تعیین ابعاد تسابلو در محدوده 10%± مجاز است.

## شرکت توزیع نیروی برق تبریز

طرح: رخصانی - ستاخوان	دفتر مهندسی و نظارت	شماره بازنگری: ۰۱-۳	تاریخ بازنگری:
ترسیم: جهانشیر - منافی	معاونت برنامه ریزی و مهندسی	شماره بازنگری: ۰۲-۳	تاریخ بازنگری:
کنترل: رهاپان	MP (25)	شماره بازنگری: ۰۱-۳	تاریخ بازنگری:
تصویب: جهانشیر		شماره بازنگری: ۰۲-۳	تاریخ بازنگری:
تاریخ: ۱۴۰۳/۰۳/۰۶		شماره بازنگری: ۰۱-۳	تاریخ بازنگری:



نام فایل: شماره نقشه:

تصیح: روکار دیواری